

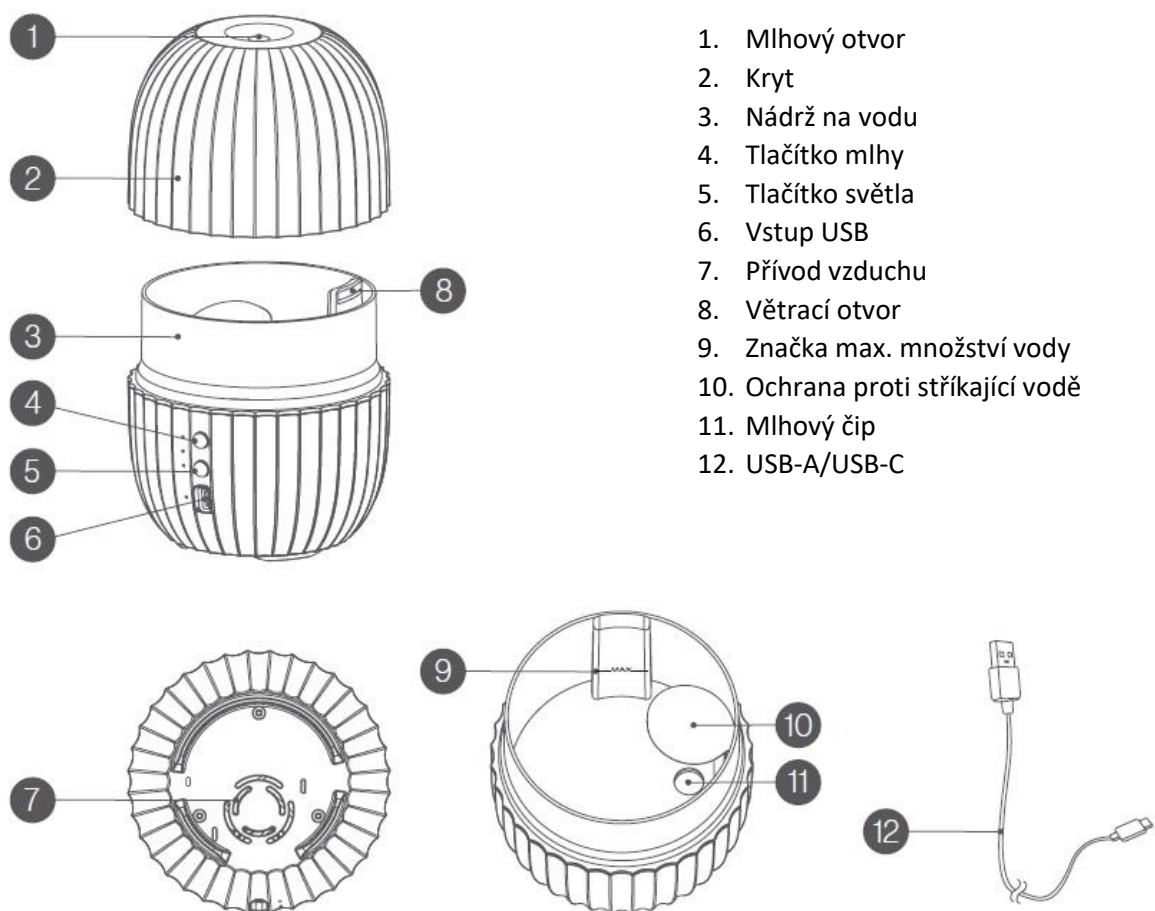
## Uživatelská příručka Cactus Diffuser

Děkujeme vám za zakoupení tohoto výrobku.

Před použitím si, prosím, pečlivě přečtěte uživatelskou příručku.

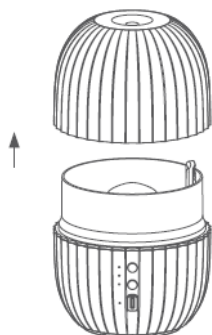
## Přehled

Popis částí difuzéru

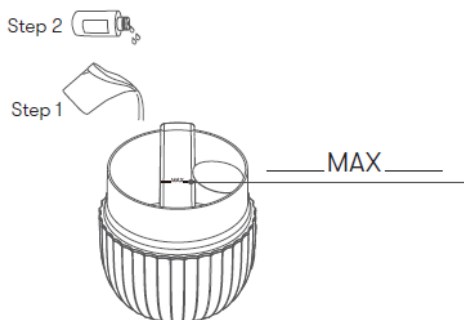


## Návod k obsluze

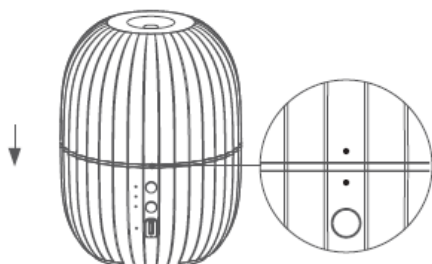
Difuzér vždy umístěte na pevný, rovný a hladký povrch.



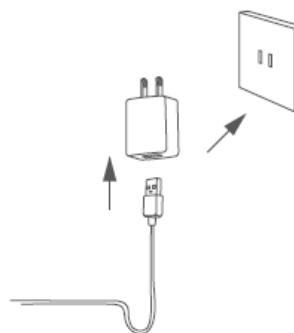
1. Sejměte kryt.



2. Naplňte nádobu vodou, dokud nedosáhne značky maximální hladiny vody. Přidejte 10-15 kapek svých oblíbených esenciálních olejů.

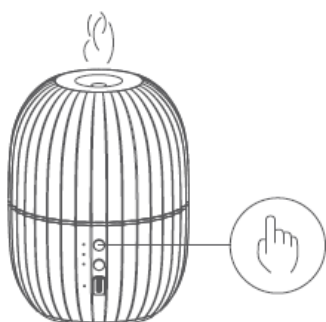


3. Nasadte zpět kryt. Ujistěte se, že bod označení krytu je zarovnan s bodem označení základny.



4. Zasuňte konec kabelu USB-C do portu USB na difuzéru a konec kabelu USB-A zasuňte do zásuvky napájecího adaptéru nebo napájecího bodu se slotem USB.

Poznámka: Adaptér není součástí dodávky; používejte pouze adaptér DC5V 1A.



5. Stisknutím tlačítka „Mist“ (Mlha) přístroj spustíte.

## Upozornění:

1. Při přenášení výrobku držte celý difuzér opatrně jednou rukou pod základnou. S tímto výrobkem zacházejte opatrně, aby nedošlo k nárazu nebo pádu.
2. Příklad by měl být umístěn na pevném, rovném povrchu. Nepokládejte jej na koberce, předložky, dřevěný/leštěný nábytek nebo nestabilní povrchy.
3. K plnění nádržky na vodu používejte vhodnou odměrku. Nikdy se nepokoušejte plnit vodu pod tekoucím vodovodním kohoutkem nebo při zapojení do sítě.
4. Hladina vody by neměla přesáhnout označení maximální hladiny, aby nedošlo k poškození zařízení.
5. Vodu udržujte mimo dosah větracího otvoru a přívodu vzduchu.
6. Pro dosažení nejlepších výsledků doporučujeme s tímto vonným difuzérem používat prémiové esenciální oleje. Umělé vůně, aroma nebo nečistoty by mohly přístroj poškodit.
7. Množství esenciálního oleje upravte podle svých osobních preferencí.
8. Pokud difuzér nepoužíváte, vždy jej odpojte ze zásuvky.
9. Během provozu neodstraňujte kryt.

## Pokyny k nastavení

### MLHA



Opakovaným stisknutím tlačítka „Mist“ (Mlha) změníte časovač:

- 4 hod.
- 10 hod.
- 16 hod. (interval 5 min. zapnutí/5 min. vypnutí)

### LED SVĚTLO



Po spuštění difuzéru se světlo automaticky zapne. Pokud jej chcete vypnout, stiskněte tlačítko „Light“ (Světlo).

Barva světla: teplá bílá

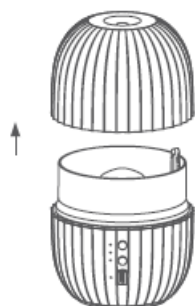
LED světlo může fungovat samostatně jako noční světlo stisknutím tlačítka Light v pohotovostním režimu.

### POZNÁMKY

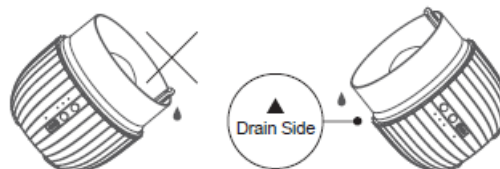
1. Mezi jednotlivými přístroji je mírný rozdíl v množství výstupní mlhy. To je normální.
2. Kvalita vody z různých oblastí, pokojová teplota, vlhkost v místnosti a různé esenciální oleje ovlivňují výstup mlhy a dobu provozu.
3. Toto zařízení má bezpečnostní pojistku s funkcí automatického vypnutí, když je nádržka na vodu prázdná nebo když se difuzér převrhne.

## Čištění a údržba

Poznámka: Před čištěním vždy vyjměte nabíječku USB ze zařízení.



1. Sejměte kryt.



2. Vylijte veškerou zbývající vodu z odtokové strany (Drain Side).



3. Zařízení čistěte pomocí vatového tamponu a neutrálního čisticího prostředku nejméně dvakrát týdně.

4. Po čištění nezapomeňte přístroj důkladně opláchnout.



Nenaplňujte ani neoplachujte vodou přímo z vodovodního kohoutku.

### UPOZORNĚNÍ:

- Dbejte na to, aby se do větracího otvoru a přívodu vzduchu nedostala voda, protože by mohla způsobit poruchu.
- Nikdy tento výrobek nenamácejte ani neumývejte přímo, protože by to mohlo způsobit mechanickou poruchu nebo nebezpečí.
- Nikdy nepoužívejte kyselé čisticí prostředky, protože by mohly poškodit zařízení.
- Po každém použití vyčistěte přístroj vatovým tamponem. Opláchněte destilovanou nebo pramenitou vodou a poté otřete suchým hadříkem.
- Před přechodem na jiný esenciální olej vyčistěte nádržku na vodu.
- Používejte destilovanou nebo pramenitou vodu.
- Po použití/čištění nechte důkladně vyschnout.

## **Povinné bezpečnostní opatření**

Nikdy nepoužívejte výrobek k jiným účelům, než které jsou uvedeny v této příručce.

Před použitím výrobku si přečtěte návod k použití.

Používejte pouze zdroj napájení USB, který je součástí balení, aby nedošlo k poškození přístroje.

Při odpojování napájecího zdroje USB táhněte za tělo adaptéru, nikoli za kabel.

Pokud přístroj delší dobu nepoužíváte nebo je třeba jej přemístit, odpojte zdroj napájení USB, zlikvidujte vodu v nádržce na vodu a před uskladněním přístroj vyčistěte.

Během používání jednotky ji nepřemísťujte.

Jakékoli otřesy nebo převrácení difuzéru nebo vody uvnitř mohou aktivovat bezpečnostní čidlo difuzéru, což může způsobit jeho vypnutí a případné poškození difuzéru.

Před plněním nádržky na vodu se vždy ujistěte, že je difuzér vypnutý a není připojen ke kabelu USB. Nenaplňujte nádržku na vodu nad maximální značku vody, aby přebytečná voda nenarušila funkci difuzéru.

Nedovoďte, aby se do portu USB nebo adaptéru dostala voda. Pokud se do něj náhodou dostane voda, doporučujeme místo vytřít do sucha a nechat přístroj před použitím hodinu odležet.

Bezpečnostní opatření uvedená v tomto návodu mají zajistit bezpečné a správné používání tohoto výrobku a zabránit nebezpečí nebo ztrátám, které by mohly vzniknout uživateli nebo jiným osobám.

Kapitola „Varování“ obsahuje důležité bezpečnostní pokyny. Nezapomeňte tyto pokyny dodržovat.

## **Varování**

Toto zařízení není určeno pro osoby se sníženými fyzickými nebo kognitivními schopnostmi bez potřebných zkušeností nebo znalostí, pokud nebyly proškoleny osobou odpovědnou za jejich bezpečnost, aby pochopily související rizika a správně zařízení používaly.

Pokud se objeví kouř, neobvyklé zvuky, neobvyklé pachy nebo jiné anomálie, okamžitě přestaňte výrobek používat a odpojte přístroj ze sítě.

Výrobek neopravujte, neopravujte ani nerozebírejte, protože by mohlo dojít k požáru, úrazu elektrickým proudem nebo poškození.

Pokud výrobek přestane fungovat, doporučujeme jej zlikvidovat na sběrném místě pro recyklaci elektrických a elektronických zařízení, nikoliv společně s domácím odpadem.

Výrobek uchovávejte mimo dosah zdrojů tepla a míst s vysokým tlakem.

Výrobek nerozbíjejte ani nepoškozujte.

Zabraňte kapání esenciálního oleje na vnější stranu výrobku nebo okolní nábytek.

Pokud náhodou dojde k ukápnutí esenciálního oleje, ihned jej setřete, aby nedošlo ke změně barvy výrobku nebo nábytku.

Tento výrobek není zdravotnickým ani lékařským přístrojem. Přímé vdechování aromatické mlhy z výlevky se nedoporučuje.

Pokud máte nějaké zvláštní zdravotní omezení, například těhotenství, selhání plic, rakovinu, epilepsii nebo jiná onemocnění, poraďte se před použitím esenciálních olejů se svým lékařem. Pokud se začnete cítit nepříjemně, přestaňte výrobek používat a otevřete okna pro větrání.

Esenciální oleje jsou vysoce koncentrované a vždy je třeba s nimi zacházet opatrně, včetně množství, které se používá.

S hlavní jednotkou difuzéru, zdrojem napájení USB a adaptérem nemanipulujte mokřima rukama ani na ně nenechávejte vytékat vodu nebo jiné tekutiny, protože by mohlo dojít k úrazu elektrickým proudem.

Nedovolte, aby tento výrobek používaly děti. Uchovávejte mimo dosah dětí, protože může dojít k úrazu elektrickým proudem a zranění. Děti by měly být pod řádným dohledem, aby se zajistilo, že si s tímto výrobkem nebudou hrát.

Abyste zabránili požáru, úrazu elektrickým proudem, zranění nebo poškození, neumísťujte výrobek na níže uvedená místa:

- Prostředí vystavené přímému slunečnímu záření nebo vysokým teplotám.
- Zdroje vznícení, jako jsou předměty pod tlakem a hořlaviny.

Uvědomte si, že vysoká vlhkost může podporovat růst biologických organismů v prostředí.

Nedovolte, aby se okolí difuzéru stalo vlhkým nebo mokrým. I Pokud dojde k navlhnutí, snižte výkon difuzéru. Pokud nelze snížit výstupní výkon difuzéru, používejte přístroj přerušovaně. Nedovolte, aby savé materiály, jako jsou koberce, záclony, závěsy nebo ubrusy, byly vlhké.

Během plnění a čištění difuzér odpojte ze zásuvky.

Nikdy nenechávejte vodu v nádržce, pokud difuzér nepoužíváte.

Před uskladněním difuzér vyprázdněte a vyčistěte. Difuzér vyčistěte před dalším použitím.

## Parametry výrobku

|   |                                      |
|---|--------------------------------------|
| Název produktu: Cactus Diffuser                           | Hmotnost hlavní jednotky: 320 g      |
| Kód modelu: BL-035  | Objem nádržky na vodu: 220 ml        |
| Velikost výrobku: Ø115 mm (D) x 151 mm (V).               | Plocha pokrytí: až 45 m <sup>2</sup> |
| Voda: destilovaná voda o pokojové teplotě/kohoutková voda | Prostředí: pro vnitřní použití       |
| Materiál: PP  | Doba provozu: 4/10/16 hodin          |
| Příkon: PP 5V 1A 5W                                       | Design: USA                          |
| Výrobce: Bloomy Lotus LLC                                 | Vyrobeno v Číně                      |

## Záruka na difuzér Young Living

|                                       |   |
|---------------------------------------|---|
| Young Living Europe B.V.              | Young Living Europe Ltd                             |
| Kancelářská jednotka A8, Peizerweg 97 | Budova 11, Chiswick Park,<br>566 Chiswick High Road |
| 9727 AJ Groningen                     | Londýn W4 5YS                                       |
| NL                                    | Velká Británie                                      |

Společnost Young Living s výhradou níže uvedených výjimek zaručuje, že její difuzér je bez vad materiálu a zpracování při běžném spotřebitelském používání po dobu 12 kalendářních měsíců od data dodání. Platí zákonná záruční práva, která jsou bezplatná.

### 12MĚSÍČNÍ ZÁRUKA:

Na váš spotřebič se vztahuje naše záruka, která se vztahuje na opravu nebo výměnu vadného výrobku po dobu 12 měsíců od data převzetí (dodání).

To vám dává jistotu, že pokud se během této doby prokáže, že je váš spotřebič vadný z důvodu zpracování nebo materiálu, podle našeho uvážení vám spotřebič bezplatně opravíme nebo vyměníme.

Tato záruka podléhá následujícím podmínkám:

- Spotřebič byl provozován správně a v souladu s naším návodem k obsluze a údržbě.
- Spotřebič byl používán pouze pro běžné domácí účely.
- Veškeré opravy musíme provádět my nebo námi pověřený zástupce.
- Spotřebič nebyl upravován, servisován, udržován, demontován ani do něj jinak nezasahovala námi nepovolaná osoba.



**Záruka se nevztahuje na:**

- Závady nebo poškození vzniklé v důsledku používání výrobku jiným než obvyklým způsobem.
- Výměnu jakýchkoli odnímatelných částí ze skla nebo plastu.
- Vady nebo poškození způsobené nesprávným používáním, nehodou nebo nedbalostí.
- Závady nebo poškození způsobené použitím jiných přírodních olejů než těch, které dodává nebo prodává společnost Young Living Essential Oils nebo autorizovaný distributor.
- Vady nebo poškození způsobené použitím jiných materiálů než esenciálních olejů.
- Vady nebo poškození způsobené nesprávným testováním, provozem, údržbou, instalací, nastavením nebo jakoukoli změnou či úpravou jakéhokoli druhu.
- Poškození nebo rozbití způsobené použitím jiného než stanoveného napětí.
- Výrobky rozebrané nebo opravené jinou osobou než autorizovaným zástupcem společnosti Young Living Essential Oils tak, že to nepříznivě ovlivní jejich výkon nebo znemožní odpovídající kontrolu, ověření a testování za účelem ověření jakéhokoli nároku na záruku. (Pokud jsou na difuzéru známky toho, že byl otevřen, záruka zaniká).
- Výrobky s odstraněnými štítky nebo nečitelnými sériovými čísly.
- Rýhy, jako jsou škrábance na všech plastových površích a vnějších exponovaných částech, které vznikly běžným používáním.
- Poškození vzniklá běžným opotřebením.
- Poškození vzniklá v důsledku použití kovových nástrojů k čištění jednotky.

TATO ZÁRUKA SE NEVZTAHUJE NA PŘÍPADY, KDY BYL SPOTŘEBIČ POUŽÍVÁN V KOMERČNÍCH NEBO JINÝCH NEŽ DOMÁCÍCH PROSTORÁCH.

Zárukami uvedenými v tomto dokumentu nejsou dotčena vaše zákonná práva.

**Pokud jste výrobek zakoupili prostřednictvím některého z distributorů společnosti Young Living, obraťte se v případě reklamace nebo vrácení výrobku na distributora.**

## PROHLÁŠENÍ O SHODĚ S PŘEDPISY FCC:

Toto zařízení je v souladu s částí 18 pravidel FCC.

(a) Potenciál rušení zařízení nebo systému. Provoz podléhá následujícím dvěma podmínkám:

1. Toto zařízení nesmí způsobovat škodlivé rušení a
2. Toto zařízení musí akceptovat veškeré přijaté rušení, včetně rušení, které může způsobit nežádoucí provoz.

(b) Údržba systému

UPOZORNĚNÍ: Změny nebo úpravy, které nejsou výslovně schváleny stranou odpovědnou za shodu, mohou vést ke ztrátě oprávnění uživatele k provozu výrobku.

(c) Jednoduchá opatření, která může uživatel přijmout k odstranění rušení:

POZNÁMKA: Toto zařízení generuje, používá a může vyzařovat vysokofrekvenční energii, a pokud není instalováno a používáno v souladu s pokyny, může způsobit škodlivé rušení rádiové komunikace.

Neexistuje však žádná záruka, že se rušení v konkrétní instalaci nevyskytne. Pokud toto zařízení způsobuje škodlivé rušení rozhlasového nebo televizního příjmu, což lze zjistit vypnutím a zapnutím zařízení, doporučujeme uživateli, aby se pokusil rušení odstranit jedním nebo více z následujících opatření:

- Přesměrujte nebo přemístěte přijímací anténu.
- Zvětšete vzdálenost mezi zařízením a přijímačem.
- Připojte zařízení do zásuvky v jiném obvodu, než ke kterému je připojen přijímač.
- Poradte se s prodejcem nebo zkušeným rozhlasovým/televizním technikem.

